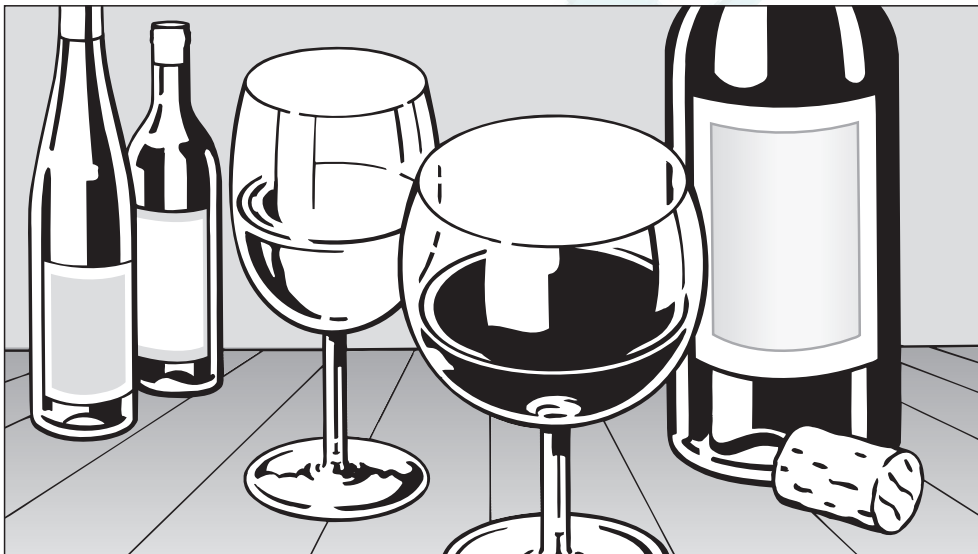


Инструкция по эксплуатации, монтажу и гарантия качества



Винный холодильник KWT 1611 Vi

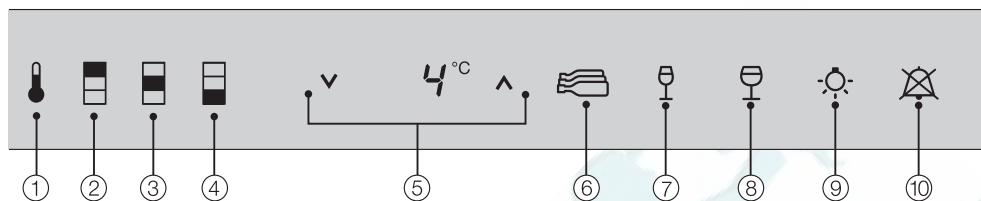
До установки, подключения и ввода прибора в эксплуатацию **обязательно** прочтите данную инструкцию по эксплуатации.

Вы обезопасите себя и предотвратите повреждения прибора.

ru - RU

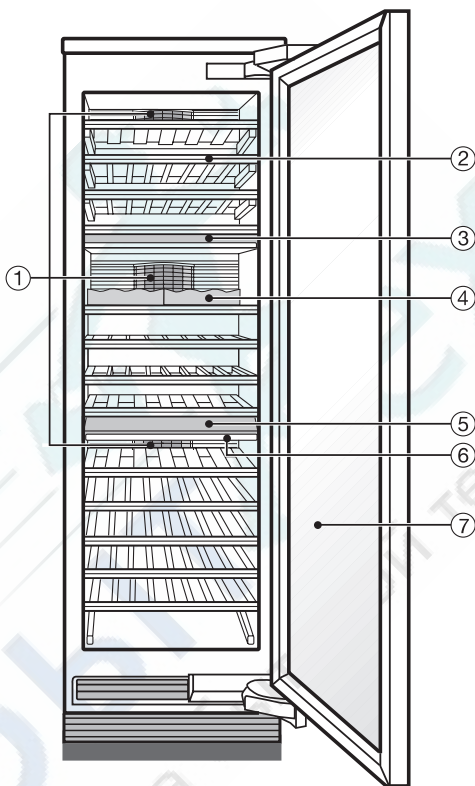
| | |
|---|----|
| Описание прибора | 4 |
| Ваш вклад в охрану окружающей среды | 6 |
| Указания по безопасности и предупреждения | 7 |
| Как можно сэкономить электроэнергию? | 12 |
| Включение и выключение прибора | 14 |
| Включение прибора | 14 |
| Управление прибором | 14 |
| Выключение прибора | 16 |
| Режим установок | 16 |
| При длительном отсутствии | 17 |
| Оптимальная температура и влажность воздуха | 18 |
| Температура | 18 |
| Установка температуры | 18 |
| Изоляционные панели для разделения прибора на зоны | 20 |
| Температурная единица (по Фаренгейту/Цельсию) | 20 |
| Индикатор температуры | 21 |
| Влажность воздуха | 22 |
| Фильтрация воздуха | 23 |
| Звуковой сигнал | 24 |
| Сигнал об изменении температуры | 24 |
| Преждевременное отключение сигнала об изменении температуры | 24 |
| Сигнал об открытой дверце | 25 |
| Преждевременное отключение сигнала об открытой дверце | 25 |
| Хранение вина | 26 |
| Подставка для бутылок | 27 |
| Максимальная вместимость | 27 |
| Внутреннее освещение | 28 |
| Автоматическое размораживание | 29 |
| Чистка и уход | 30 |
| Внутреннее пространство, принадлежности | 30 |
| Поперечные отверстия для вентиляции | 30 |
| Уплотнитель двери | 31 |
| Фильтр из активированного угля | 31 |
| Что делать, если ...? | 32 |
| Посторонние звуки | 35 |
| Сервисная служба | 36 |
| Сертификат (только для РФ) | 36 |

| | |
|---|----|
| Электроподключение | 37 |
| Указания по монтажу | 38 |
| Место установки | 38 |
| Пол ниши | 39 |
| Навеска дверцы | 39 |
| Мебель/Встроенная | 39 |
| Вентиляция | 39 |
| Установка Side-by-side | 40 |
| Ограничение угла открывания дверцы | 41 |
| Размеры дверцы прибора (Угол открывания 90°) | 42 |
| Размеры дверцы прибора (Угол открывания 115°) | 42 |
| Размеры прибора и ниши для встраивания | 43 |
| Встраивание прибора | 45 |
| Необходимые инструменты и принадлежности | 45 |
| Дополнительно приобретаемые принадлежности | 45 |
| Вес мебельного фронта | 46 |
| Встраивание в отдельную нишу | 46 |
| В конце ряда кухонных шкафов | 46 |
| Выравнивание ниши для встраивания | 47 |
| Проверить нишу для встраивания | 47 |
| Перед встраиванием | 47 |
| Подготовка ниши для встраивания | 48 |
| Крепление от опрокидывания | 49 |
| Альтернативное крепление от опрокидывания | 50 |
| Задвинуть прибор в нишу | 51 |
| Выравнивание прибора | 52 |
| Закрепление прибора в нише | 53 |
| Подготовка монтажа мебельного фронта | 55 |
| Крепление и выравнивание мебельного фронта | 57 |
| Крепление закрывающих панелей | 58 |
| Крепление цокольной планки | 59 |
| Крепление дверных закрывающих панелей | 60 |
| Крепление воздухоотвода | 61 |
| Гарантия качества товара | 62 |



- ① Кнопка включения
- ② Выбор верхней температурной зоны для вина
- ③ Выбор средней температурной зоны для вина
- ④ Выбор нижней температурной зоны для вина
- ⑤ Установить температуру (V холоднее; ^ теплее) и установить длительность освещения (V короче; ^ дольше)
- ⑥ Выбор температурного режима для хранения вина длительное время
- ⑦ Выбор температурного режима для оптимального хранения белого вина
- ⑧ Выбор температурного режима для оптимального хранения красного вина
- ⑨ Включение/Выключение внутреннего освещения
- ⑩ Выключение предупреждающего сигнала сбоя температуры или открывания дверцы (видно только при наличии сигнала сбоя температуры или открывания дверцы)

- ① Вентилятор / Угольный фильтр
- ② Деревянные решетки
- ③ Изоляционная пластина для термического разграничения верхней и средней зоны
- ④ Презентер для бутылок
- ⑤ Панель управления / изоляционная плита для термического разграничения средней и нижней зоны
- ⑥ Клавиша включения и выключения всего холодильника
- ⑦ Стекло с ультрафиолетовым фильтром



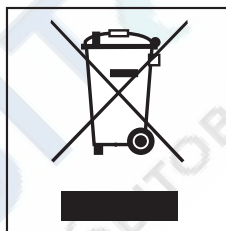
Утилизация упаковки

Упаковка защищает прибор от повреждений при транспортировке. Материалы, используемые при изготовлении упаковки, безопасны для окружающей среды и легко утилизируются, поэтому они подлежат переработке.

Возвращение упаковки для ее вторичной переработки приводит к экономии сырья и уменьшению количества отходов. Просим Вас по возможности сдать упаковку в пункт приема вторсырья.

Утилизация отслужившего прибора

Отслужившие электрические и электронные приборы часто содержат ценные компоненты. В то же время материалы приборов содержат вредные вещества, необходимые для работы и безопасности техники. При неправильном обращении с отслужившими приборами или их попадании в бытовой мусор такие вещества могут нанести вред здоровью человека и окружающей среде. Поэтому не рекомендуется выбрасывать отслужившие приборы вместе с обычным бытовым мусором.



Рекомендуем Вам сдать отслуживший прибор в пункт приема и утилизации электрических и электронных приборов.

Проследите за тем, чтобы до отправления холодильника на утилизацию его трубки не были повреждены. Таким образом будет предотвращено попадание в окружающую среду хладагента, находящегося в контуре охлаждения, а также масла из компрессора.

До момента отправления отслуживший прибор должен храниться в безопасном для детей состоянии.

Указания по безопасности и предупреждения

Этот прибор отвечает нормам технической безопасности. Однако его ненадлежащее использование может привести к травмам персонала и материальному ущербу.

Прежде чем начать эксплуатацию прибора, внимательно прочтите данную инструкцию. В ней содержатся важные сведения по установке, технике безопасности, эксплуатации и техобслуживанию прибора. Вы обезопасите себя и избежите повреждений прибора.

Бережно храните данную инструкцию и по возможности передайте ее следующему владельцу прибора!

Внимание!

Прибор очень тяжелый и при открытой дверце наклоняется так, что может опрокинуться вперед. Держите дверцу прибора закрытой, пока прибор не будет встроен и закреплен в соответствии с указаниями в инструкции по эксплуатации и монтажу.

Внимание:

При расположении на высоте над уровнем моря больше, чем 2500 м могут разбиться стекла в дверце прибора! Острые осколки могут повлечь за собой тяжкие повреждения!

Надлежащее использование

► Используйте прибор исключительно в домашнем хозяйстве для хранения вина.

Применение его в любых других целях недопустимо и может быть опасным. Изготовитель не несет ответственности за ущерб, возникший в результате неправильного управления или ненадлежащего использования прибора.

► Лицам, которые по состоянию здоровья или из-за отсутствия опыта и соответствующих знаний не могут уверенно управлять прибором, не рекомендуется его эксплуатация без присмотра или руководства со стороны ответственного лица.

Если у Вас есть дети

► Дети могут пользоваться прибором без надзора взрослых, если они настолько освоили работу с ним, что могут это делать с уверенностью. Кроме того, они должны осознавать возможную опасность, связанную с неправильной эксплуатацией прибора.

► Не оставляйте без надзора детей, когда они находятся вблизи прибора. Следите за тем, чтобы дети не играли с прибором, например, не садились в морозильный бокс и не висли на дверце.

► Причиной травмы могут стать шарниры дверцы. Необходимо прежде всего оберегать от опасности детей.

Техника безопасности

▶ Перед встраиванием проверьте отсутствие на приборе внешних повреждений. Ни в коем случае не пользуйтесь поврежденным прибором.
Эксплуатация поврежденного прибора ставит под угрозу Вашу безопасность!

▶ При повреждении сетевого провода его замена должна выполняться специалистами, авторизованными производителем, во избежание возникновения опасностей для пользователя.

▶ Этот прибор содержит хладагент изобутан (R600a), являющийся природным газом, хорошо совместимым с окружающей средой с точки зрения ее охраны, но в тоже время являющийся горючим газом. Он не разрушает озоновый слой Земли и не способствует развитию парникового эффекта. Использование этого экологичного хладагента частично приводит к повышению шума в процессе эксплуатации изделия. Таким образом, наряду с шумом от работающего компрессора могут появиться шумы от потока хладагента в контуре охлаждения. К сожалению, эти эффекты неизбежны, однако они не оказывают никакого воздействия на производительность прибора.

Проследите при транспортировке и установке прибора за тем, чтобы не были повреждены никакие компоненты контура охлаждения. Выброс хладагента наружу может привести к травме глаз! При повреждениях контура:

- избегайте открытого огня или очагов воспламенения,
- выньте вилку из розетки,
- проветривайте помещение, в котором стоит прибор, на несколько минут, и
- оповестите сервисную службу.

▶ Чем больше хладагента имеется в приборе, тем больше должно быть помещение, в котором размещен прибор. Это связано с тем, что при возможной утечке хладагента в воздухе слишком маленького помещения может образоваться горючая смесь.

На каждые 8 г хладагента должно иметься минимум 1 м³ объема помещения. Количество имеющегося хладагента указано на типовой табличке, расположенной внутри прибора.

▶ Безопасная эксплуатация холодильника гарантирована только в том случае, если он будет установлен и подключен согласно указаниям, приведенным в данной инструкции по эксплуатации.

▶ Перед подключением прибора обязательно сравните данные подключения (напряжение и частоту) на типовой табличке с параметрами электросети.

Эти данные обязательно должны совпадать во избежание повреждения прибора. В случае сомнений проконсультируйтесь со специалистом по электромонтажу.

Указания по безопасности и предупреждения

► Монтаж и техобслуживание прибора, а также ремонтные работы могут выполнять только квалифицированные специалисты.

Вследствие неправильно выполненных работ по монтажу, техобслуживанию или ремонту может возникнуть серьезная опасность для пользователя, за которую производитель не несет ответственности.

► Не допускается подключение прибора к электросети через удлинитель или многоместную штепсельную розетку, так как они не могут обеспечить необходимую безопасность (например, возникает опасность перегрева).

► Электробезопасность прибора гарантирована только в том случае, если он подключен к системе защитного заземления, выполненной в соответствии с предписаниями. Очень важно проверить соблюдение этого основополагающего условия обеспечения электробезопасности.

В случае сомнения поручите специалисту-электрику проверить домашнюю электропроводку.

Производитель не может нести ответственности за повреждения, причиной которых является отсутствующее или оборванное защитное соединение (например, удар электрическим током).

► Монтаж и техобслуживание прибора, а также ремонтные работы могут выполнять только специалисты по электромонтажу, авторизованные производителем.

Вследствие неправильно выполненных работ по монтажу, техобслуживанию или ремонту может возникнуть серьезная опасность для пользователя, за которую производитель не несет ответственность.

► Гарантийный ремонт прибора имеет право производить только авторизованная производителем сервисная служба, в противном случае при последующей неисправности право на гарантийное обслуживание теряется.

► При проведении монтажа, техобслуживания и ремонта прибора он должен быть отключен от электросети.

Прибор считается отключенным от сети только в том случае, если будет выполнено одно из следующих условий:

– отсоединена от розетки сетевая вилка.

Для того, чтобы отсоединить от сети прибор, беритесь за вилку, а не за кабель.

– выключен предохранитель на электрощитке.

– полностью вывернут резьбовой предохранитель на электрощитке.

Указания по безопасности и предупреждения

▶ Вышедшие из строя детали конструкции должны заменяться только на оригинальные запчасти Miele. Только при использовании этих деталей производитель гарантирует, что требования по технике безопасности будут выполнены.

▶ Размещение и подключение этого прибора на нестационарных объектах (например, на судах) должно выполняться только специализированной организацией/специалистами, если они обеспечат условия для безопасной эксплуатации этого прибора.

Надлежащее использование

▶ Запрещается работа в приборе каких-либо электроприборов (например, для приготовления мягкого мороженого). Возможно образование искр. Опасность взрыва!

▶ Ни в коем случае не храните в холодильнике взрывоопасные вещества и предметы, содержащие горючие газы (например, аэрозоли). При включении термостата холодильника могут возникать искровые разряды, способные вызвать взрыв горючих смесей.

▶ Запрещается обрабатывать дверное уплотнение с помощью масел и жиров. В противном случае уплотнение станет со временем пористым.

▶ Вентиляционные отверстия прибора не должны быть закрыты или заставлены.

Иначе будет отсутствовать беспрепятственное поступление воздуха в прибор, в результате повысится потребление электроэнергии и не исключен выход из строя отдельных компонентов холодильника.

▶ Прибор рассчитан на определенный климатический класс (диапазон окружающих температур), границы которого должны строго выдерживаться. Климатический класс изделия указан на типовой табличке, расположенной внутри прибора. Слишком низкая окружающая температура приводит к увеличению времени простоя компрессора, в результате прибор не сможет поддерживать требуемую температуру.

▶ Запрещается использовать для размораживания и чистки прибора пароструйный очиститель. Пар может попасть на токопроводящие детали и вызвать короткое замыкание.

Утилизация отслужившего холодильника/морозильника

► Сломайте защелки или задвижки замка Вашего вышедшего из строя холодильника перед тем, как его утилизировать.

Это помешает тому, что играющий ребенок сможет случайно закрыться в холодильнике и подвергнуть опасности свою жизнь.

► Не повреждайте детали контура охлаждения, например,

- прокалыванием каналов циркуляции хладагента в испарителе.
- сгибанием трубок.
- соскребанием покрытия с поверхностей.

Выброс хладагента может привести к травме глаз.

Производитель прибора не несет ответственность за повреждения, причиной которых было игнорирование приведенных указаний по безопасности и предупреждений.

| | Нормальное энергопотребление | Повышенное энергопотребление |
|--|--|--|
| Установка прибора | В проветриваемых помещениях. | В закрытых, не вентилируемых помещениях. |
| | В защищенном от прямых солнечных лучей месте. | В месте воздействия прямых солнечных лучей |
| | На расстоянии от источника тепла (радиатор, плита). | Вблизи от источника тепла (радиатор, плита). |
| | При оптимальной температуре в помещении - около 20 °С | При высокой температуре в помещении |
| Установка температуры Термостат со ступенчатой регулировкой | При средней установке регулятора, т.е. при значениях от 2 до 3 | При высокой установке регулятора: чем ниже температура, тем выше энергопотребление! |
| Установка температуры Термостат с цифровым дисплеем | В доп. отделении для хранения овощей и фруктов - от 8 до 12 °С | Если прибор имеет функцию "зимнего режима", то при комнатной температуре выше 16 °С или 18 °С "зимний режим" должен быть выключен! |
| | В холодильной камере - от 4 до 5 °С | |
| | В зоне MasterFresh - около 0 °С | |
| | В морозильной камере - 18 °С | |
| | В отсеке для вина от 10 °С до 12 °С | |
| Эксплуатация | Приоткрывать дверцу только при необходимости и на очень короткое время. | Часто и надолго открывать дверцу = потери холода |
| | Хранить хорошо рассортированные продукты | Беспорядочное хранение ведет к необходимости долго держать дверцу открытой при поиске нужного продукта. |
| | Сперва давать остыть теплым блюдам и напиткам вне прибора. | Хранение теплых блюд в приборе увеличивает время работы компрессора (прибор пытается понизить температуру теплых продуктов). |
| | Хранить продукты хорошо упакованными | Испарение и конденсация жидкостей в холодильной камере вызывает снижение производительности прибора. |
| | При размораживании прибора класть замороженные продукты в холодильную камеру | |
| | Не переполнять боксы, чтобы не препятствовать циркуляции воздуха | |

Как можно сэкономить электроэнергию?

| | Нормальное энергопотребление | Повышенное энергопотребление |
|-----------------------|---|--|
| Размораживание | Размораживать морозильную камеру при толщине льда 0,5 см. | Образование слоя льда ведет к ухудшению отдачи холода продуктам и к повышению энергопотребления. |



Включение и выключение прибора

Перед первым использованием

- Промойте внутреннюю часть прибора и дополнительные принадлежности теплой водой, затем протрите все сухой салфеткой.

После доставки дайте прибору постоять примерно 1/2 - 1 час до подключения. Это очень важно для его дальнейшего функционирования!

Включение прибора

- Откройте дверцу прибора.



- Нажмите на переключатель.

Переключатель находится с правой стороны под панелью управления.

Все зоны прибора всегда включаются или выключаются вместе.

Прибор начнет охлаждаться, и при открытой дверце прибора включится внутреннее освещение.



Дополнительно будет гореть кнопка включения.

Пожалуйста, обратите внимание!
Прибор не отключен от сети, если переключатель выключен!

Управление прибором

Для управления этим прибором достаточно касания пальцем сенсорных кнопок.

Запомните:

- Сенсорная кнопка для выбора всегда горит белым цветом.
- Выбранная сенсорная кнопка всегда горит желтым цветом.



- Нажмите кнопку включения, чтобы она загорелась желтым цветом.



На панели управления отображаются сенсорные кнопки для трех температурных зон: верхняя, средняя и нижняя зоны.

Температурные зоны в состоянии прибора на момент поставки предназначены для следующих видов хранения:



- Нижняя температурная зона:
Хранение вина длительное время (левый символ)
- Средняя температурная зона:
Хранение белого вина (средний символ)
- Верхняя температурная зона:
Хранение красного вина (правый символ)

Чтобы включить или выключить внутреннее освещение,



- нажмите на сенсорную кнопку для внутреннего освещения.

Чтобы произвести установки прибора (напр., установка температуры, и т.п.),



- нажмите на сенсорную кнопку температурной зоны, в которой Вы хотите изменить установки.

Выбранная сенсорная кнопка загорится желтым цветом. Теперь Вы можете для необходимой температурной зоны

- установить температуру или
- влажность воздуха.

Более подробную информацию Вы найдете в соответствующих главах.

Чтобы снова отменить выбор температурной зоны,



- нажмите на сенсорную кнопку предварительно выбранной температурной зоны, чтобы она загорелась белым цветом или сразу выберите другую сенсорную кнопку.

Чтобы выйти из установок:



- нажмите кнопку включения, чтобы она загорелась белым цветом.

Последние сделанные установки сохранятся.

Также без касания кнопки включения электроника переключится спустя некоторое время в исходное состояние.

Включение и выключение прибора

Выключение прибора



- Нажмите на переключатель.

Охлаждение прекратится, внутреннее освещение выключится.

Режим установок

В программе Установки Вы можете с помощью панели управления выбирать определенные функции прибора и изменять их установки.

Возможности установки различных функций описаны в соответствующих главах.

Обзор доступных функций в режиме установок:

| Функционирование | отображенный текст |
|---|--------------------|
| Выбрать температурную единицу | t |
| ни одна функция не определена | r |
| Включение/выключение сигнала при нажатии кнопок | b |
| Войти в режим установок или выйти из него | c |
| Установить влажность воздуха | o |

Включение/выключение сигнала при нажатии кнопок

Если Вы не хотите, чтобы при каждом касании сенсорной кнопки звучал сигнал, Вы можете его выключить.



- Нажмите кнопку включения, чтобы она загорелась желтым цветом.



- Нажмите сенсорную кнопку желаемой температурной зоны, чтобы она загорелась желтым цветом.
- Запомните позицию кнопки V (не касаться пальцем!).
- Снова нажимайте на кнопку включения так долго, пока она не окажется на белом фоне, а все остальные кнопки не погаснут.
- Положите палец на позицию кнопки V и удерживайте палец на кнопке.
- Дополнительно коснитесь один раз кнопки включения (не отпускайте кнопку V!).
- Держите палец еще 4 секунды на кнопке V, пока не загорятся кнопки c и ^:



- Снова коснитесь кнопки \checkmark столько раз, пока на индикаторе не появится **b**.
- Снова нажмите кнопку включения.
- Теперь нажатием кнопки \checkmark Вы можете установить, нужно ли выключить или включить сигнал при нажатии кнопок:
 - b 0**: сигнал выключен
 - b 1**: сигнал включен
 - b-**: назад в меню.
- Нажмите для подтверждения после выбора установки на кнопку включения.
- Повторно прикоснитесь к кнопке \checkmark , пока на индикаторе не появится **c**.



- Снова коснитесь кнопки включения.

Вы покинули режим установок.

Пока Вы находитесь в режиме установок, действие функции сигнала об открытой дверце автоматически прекращается. Как только дверца прибора будет закрыта, функция опять будет активизирована.

При длительном отсутствии

Если Вы не используете прибор длительное время, то

- выключите его,
- выньте вилку из розетки,
- вымойте прибор,
- оставьте дверцу приоткрытой, чтобы избежать образования запаха.

В оставленном на длительное время с закрытой дверцей выключенном, но невымытом приборе может образоваться плесень.

При хранении вин происходит постоянный процесс их созревания в зависимости от условий окружающей среды. Поэтому как температура, так и качество воздуха имеют решающее значение для долговечного хранения вин.

При постоянной температуре, идеально подходящей для вина, повышенной влажности воздуха, а также отсутствию запахов в этом мультитемпературном винном шкафу будут оптимальные условия для хранения Вашего вина.

Температура

Вина можно хранить при температуре от 5 до 18°C. Если Вы хотели бы хранить красные и белые вина вместе, выбирайте температуру от 10 до 12 °C. При этой температуре можно подавать к столу большинство белых вин. Красные вина следует доставать из винного шкафа и открывать за 2 часа до подачи к столу для того, чтобы вино насытилось кислородом и раскрылся его вкус и аромат. При этом температура становится оптимальной для данного типа вина.

При температуре хранения свыше 22°C созревание вина происходит слишком быстро. Не допускается длительное хранение вин при температуре ниже 5 °C, так как в таких условиях не будет достигнуто оптимальное созревание вин.

Колебания температур означают "стресс" для вина. При этом прерывается его созревание. Поэтому очень важно, чтобы колебания практически отсутствовали и температура поддерживалась на одном уровне.

Установка температуры

Температурные зоны в состоянии прибора на момент поставки предназначены для следующих видов хранения:

- Верхняя температурная зона:
Хранение красного вина (16 °C)
- Средняя температурная зона:
Хранение белого вина (10 °C)
- Нижняя температурная зона:
Хранение вина длительное время (11 °C)

Это разграничение Вы можете изменить согласно своим потребностям, если Вы, напр., хотите хранить белое вино в верхней зоне. Просто установите соответствующую температуру:



- Нажмите сенсорную кнопку соответствующей температурной зоны, чтобы она загорелась желтым цветом.



- Нажмите на сенсорную кнопку для соответствующего вида хранения (Хранение вина длительное время / Хранение белого вина / Хранения красного вина), чтобы она загорелась желтым.

В нижней температурной зоне хранение белого вина (средний символ) не выбирается.

В каждой температурной зоне может быть отдельно установлена точная температура.

Температура в температурных зонах в состоянии на момент поставки установлена для хранения красного вина, белого вина и для хранения вина длительное время.

Установки могут быть изменены в зависимости от потребностей.



- Нажмите сенсорную кнопку соответствующей температурной зоны, чтобы она загорелась желтым цветом.



- Вы можете установить температуру с помощью обеих кнопок, расположенных рядом с индикатором температуры.

Температура, которая установлена для определенной температурной зоны в состоянии на момент поставки, горит желтым цветом.

При этом нажимайте

кнопки ∇ : температура понижается
кнопки ▲ : температура повышается.

- Однократное нажатие кнопки: значение температуры изменяется с шагом 1 °С.
- Кнопка держится нажатой: значение температуры изменяется непрерывно.

При достижении минимальной или максимальной установленной температуры выделяется соответствующая сенсорная кнопка ∇ или ▲.

Индикатор температуры на панели управления всегда показывает **установленное** значение температуры.

Если Вы изменили температуру, проверьте ее спустя несколько часов. Только тогда прибор достигнет действительной температуры. Если спустя это время температура слишком высокая или слишком низкая, установите температуру заново.

Возможные значения установки температуры

- Верхняя температурная зона: от 3 °С до 18 °С
- Средняя температурная зона: от 3 °С до 18 °С
- Нижняя температурная зона: от 8 °С до 18 °С

Изоляционные панели для разделения прибора на зоны

Прибор оснащен двумя стационарными изоляционными панелями, которые разделяют внутреннее пространство на три температурные зоны. Таким образом, Вы можете одновременно хранить до трех различных сортов вина, например, красное, белое и шампанское.

Правильная температура является определяющей для вкуса вина.

Для различных сортов вина рекомендуются следующие температуры:

| | |
|---------------------------|---------------|
| Красное вино: | 14 °C - 18 °C |
| Розовое вино: | 10 °C - 12 °C |
| Белое вино: | 8 °C - 12 °C |
| Игристые вина (Prosecco): | 7 °C - 9 °C |
| Шампанское: | 5 °C - 7 °C |

Температурная единица (по Фаренгейту/Цельсию)

Температура может отображаться в градусах по Цельсию или по Фаренгейту.



- Нажмите кнопку включения, чтобы она загорелась желтым цветом.



- Нажмите сенсорную кнопку желаемой температурной зоны, чтобы она загорелась желтым цветом.
- Запомните позицию кнопки V (не касаться пальцем!).
- Снова нажимайте на кнопку включения так долго, пока она не окажется на белом фоне, а все остальные кнопки не погаснут.
- Положите палец на позицию кнопки V и удерживайте палец на кнопке.
- Дополнительно коснитесь один раз кнопки включения (не отпускайте кнопку V!).
- Держите палец еще 4 секунды на кнопке V, пока не загорятся кнопки C и A:



Оптимальная температура и влажность воздуха

- Снова коснитесь кнопки \checkmark столько раз, пока на индикаторе не появится t .
- Снова нажмите кнопку включения.
- Теперь нажатием кнопки \checkmark Вы можете установить, должна ли быть температура по Фаренгейту или по Цельсию:
 $t \text{ } \textcircled{F}$: Температура по Фаренгейту
 $t \text{ } \textcircled{C}$: Температура по Цельсию
 $t \text{ } \leftarrow$: назад в меню.
- Нажмите для подтверждения после выбора установки на кнопку включения.
- Снова коснитесь кнопки \checkmark столько раз, пока на индикаторе не появится s .



- Нажмите кнопку включения.

Вы покинули режим установок.

Пока Вы находитесь в режиме установок, действие функции сигнала об открытой дверце автоматически прекращается. Как только дверца прибора будет закрыта, функция опять будет активизирована.

Индикатор температуры

Индикатор температуры на панели управления всегда показывает **установленное** значение температуры.

Индикатор температуры мигает, если температура в какой-либо зоне слишком высокая или низкая.

- Установите температуру с помощью обеих кнопок, расположенных рядом с индикатором температуры:
 - Однократное нажатие кнопки: значение температуры изменяется с шагом $1 \text{ } ^\circ\text{C}$.
 - Кнопка держится нажатой: значение температуры изменяется непрерывно.

Влажность воздуха

В обычном холодильнике влажность воздуха является слишком низкой для вина, поэтому холодильник не пригоден для хранения вин. Высокая влажность воздуха (60 - 70 %) очень важна для хранения вина, чтобы снаружи пробка оставалась влажной. При низкой влажности воздуха пробка снаружи высыхает, что отрицательно сказывается на герметичности бутылки. По этой же причине винные бутылки должны храниться только в горизонтальном положении, чтобы пробка постоянно омывалась вином изнутри. Проникновение воздуха в бутылку ведет к неизбежной порче вина!

Совет: Рекомендуется поставить бутылку с вином в вертикальное положение не менее чем за 2 часа, оптимально - за день до подачи к столу, чтобы осадок мог отложиться на дне бутылки.

Установить влажность воздуха

В состоянии на момент поставки прибор установлен на высокую влажность воздуха.

Если Вы хотите использовать прибор для хранения вина длительное время, то Вам необходимо установить максимально высокую влажность воздуха. При этом Вы получите условия, как в винном погребе.

Вы можете установить влажность воздуха только сразу для всех температурных зон одновременно.



- Нажмите кнопку включения, чтобы она загорелась желтым цветом.



- Нажмите сенсорную кнопку желаемой температурной зоны, чтобы она загорелась желтым цветом.
- Запомните позицию кнопки V (не касаться пальцем!).
- Снова нажимайте на кнопку включения так долго, пока она не окажется на белом фоне, а все остальные кнопки не погаснут.
- Положите палец на позицию кнопки V и удерживайте палец на кнопке.
- Дополнительно коснитесь один раз кнопки включения (не отпускайте кнопку V!).

- Держите палец еще 4 секунды на кнопке \vee , пока не загорятся кнопки ε и \wedge :



- Снова коснитесь кнопки \vee столько раз, пока на индикаторе не появится σ .
- Снова нажмите кнопку включения.
- Теперь нажатием кнопки \vee Вы можете установить влажность воздуха:
 - $\sigma 0$: низкая влажность воздуха
 - $\sigma 1$: высокая влажность воздуха
 - $\sigma -$: назад в меню.
- Нажмите для подтверждения после выбора установки на кнопку включения.
- Снова коснитесь кнопки \vee столько раз, пока на индикаторе не появится ε .



- Нажмите кнопку включения. Вы покинули режим установок.

Если Вы установили высокую влажность воздуха, вентиляторы включаются автоматически. Влажность воздуха и температура распределяются по всему прибору равномерно таким образом, что все Ваши вина хранятся при одинаково хороших условиях. Пока дверца открыта, вентиляторы автоматически выключаются.

Фильтрация воздуха

Через фильтры в прибор попадает свежий внешний воздух. Благодаря фильтрации гарантируется, что в прибор попадет только свежий воздух без пыли и запахов. Таким образом, Ваше вино будет дополнительно защищено от возможного влияния посторонних запахов!

Заменяйте фильтр из активированного угля спустя равные промежутки времени, или когда Вы почувствуете неприятные запахи (см. "Чистка и уход - Фильтр из активированного угля").

Прибор оснащен системой звукового предупреждения, благодаря которой невозможны незаметный подъем или падение температуры в трех температурных зонах для вина, что может нанести вред хранящемуся вину.

Включение функции звукового оповещения

Функция звукового оповещения включается автоматически с включением холодильника.

Сигнал об изменении температуры

Если температура в одной из температурных зон достигает высокой отметки, начинает мигать сенсорная кнопка на панели управления той зоны, где повысилась температура. Одновременно начинает мигать сигнал кнопки выключения.

Дополнительно раздается предупреждающий сигнал.

Акустический и оптический сигналы подаются, например, если

- у Вас очень долго открыта дверца, например, при перекладывании или вынимании бутылок с вином,
- Вы кладете на хранение достаточно большое количество бутылок вина,
- произошло отключение электропитания.

Как только аварийное состояние прекращено, предупреждающий сигнал прекращается и кнопка аварийного сигнала гаснет. Сенсорная

кнопка температурных зон снова горит постоянно.

Преждевременное отключение сигнала об изменении температуры

Если Вам мешает звуковой сигнал, Вы можете его отключить преждевременно.



- Нажмите на кнопку выключения аварийного сигнала. Сигнал прекратится. Кнопка выключения аварийного сигнала продолжает гореть, пока аварийное состояние не прекратится. Соответствующая температурная зона продолжает мигать на панели управления, пока аварийное состояние не прекратится.

Сигнал об открытой дверце

Если дверца прибора открыта дольше 5 минут, раздастся предупреждающий сигнал. Дополнительно горит кнопка выключения аварийного сигнала.

Как только дверца прибора закроется, звучание сигнала прекратится и кнопка выключения аварийного сигнала погаснет.

Преждевременное отключение сигнала об открытой дверце

Если Вам мешает звуковой сигнал, Вы можете его отключить преждевременно.

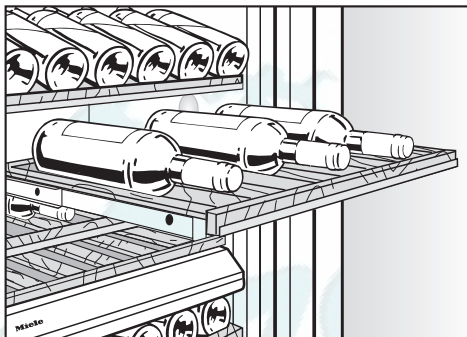


- Нажмите на кнопку выключения аварийного сигнала. Кнопка погаснет и сигнал прекратится.

Советы по хранению

- Всегда вынимайте бутылки из коробок и ящиков, прежде чем их класть на хранение.
- Всегда храните бутылки в горизонтальном положении, чтобы пробка всегда была влажной и в бутылку не попадал воздух.
- Поэтому храните вина одного сорта по возможности на одной полке рядом друг с другом, чтобы при вынимании вина избежать необходимости перекладывать всю стопку бутылок и обеспечить полный покой для других бутылок вина.
- Розовое и красное вино должно перед сервировкой стоять минимум 2 часа вертикально открытым, чтобы достичь своей оптимальной температуры. Шампанское и игристое вино должно перед подачей немного охладиться в холодильнике.
- Вино перед сервировкой должно быть немного холоднее своей оптимальной температуры, т.к. при розливе в бокалы его температура увеличивается на 1-2°C.

Деревянные полки



Полки можно выдвигать на направляющих, что обеспечивает удобство при вынимании и размещении бутылок.

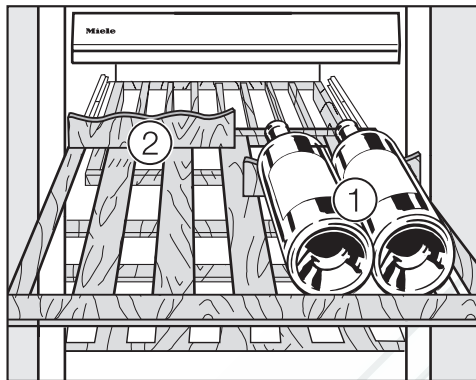
Вы можете по своему желанию вынуть полки и снова их установить:

- Вытяните пустую полку с направляющими до упора вперед и приподнимите ее вверх.
- Вставьте полку на вытянутые направляющие до фиксации.

Следите за тем, чтобы вентиляционные отверстия не были сзади. Это необходимо для безупречной работы прибора!

Подставка для бутылок

Подставка служит для презентации избранных вин, чтобы этикетка была видна даже при закрытой дверце.



- Положите бутылки на подставку таким образом, что они будут лежать на деревянных вставках ①.
- Для того, чтобы снять вставки, вытяните их и вставьте в заднюю часть решетчатой ②. Теперь бутылки могут храниться, как и на других полках.

Дополнительные решетки можно приобрести у дилеров Miele.

Подставка может быть только прикреплена широкими планками к решетке. В верхней зоне эти решетки находятся только снизу. В других двух зонах эти решетки находятся и сверху, и снизу.

Мы рекомендуем, не переставлять решетки. Таким образом место в приборе будет использоваться оптимально.

Никогда не укладывайте бутылки. Только, если Вы вынете нижние решетки из трех температурных зон, Вы сможете разместить там бутылки друг на друге.

Максимальная вместимость

Всего в приборе можно хранить 102 бутылки (0,75 л бутылки Бордо).

Внутреннее освещение

Вы можете установить внутреннее освещение таким образом, что бутылки будут подсвечены даже при закрытой дверце.

Включение внутреннего освещения



- Нажмите кнопку включения, чтобы она загорелась желтым цветом.



- Нажмите сенсорную кнопку внутреннего освещения, чтобы она загорелась желтым цветом.

Внутреннее освещение включено теперь в нижней и средней температурной зоне при закрытой дверце. Пока дверца открыта, подсвечены все три зоны.

Выключение внутреннего освещения

- Нажмите сенсорную кнопку внутреннего освещения, чтобы она загорелась белым цветом.

Внутреннее освещение выключено только при закрытой дверце. Как только дверца открывается, загорается освещение у всех трех зон хранения.

Длительность освещения

Длительность освещения на момент поставки установлена на 30 минут.



- Чтобы изменить длительность, нажмите и удерживайте сенсорную кнопку внутреннего освещения на протяжении 2-х секунд.

Установленное время (в минутах) отображается на дисплее:

15

Установите с помощью обеих кнопок рядом с индикатором время освещения с шагом в 15 минут:

Вы можете установить длительность освещения на 15, 30, 45, 60, 75 или 90 минут.

- Для подтверждения включения нажмите кнопку включения, чтобы она загорелась белым цветом.

Если дверца прибора будет закрыта прежде, чем установка будет подтверждена, на приборе сохранится предварительно заданная установка.

Во время работы компрессора возможно технически обусловленное образование инея и капелек воды на задней стенке прибора. Вы не должны пытаться их удалить, так как прибор оттаивает автоматически.



Не допускается использование чистящих средств, содержащих песок, абразивные вещества, соду, кислоту или хлорид, а также химические растворители.

Непригодны также и так называемые "безабразивные" чистящие средства, так как от них остаются матовые пятна.

Следите за тем, чтобы вода не попадала в элементы электроники и освещения.

Не используйте пароструйные очистители. Пар может осесть на электрические части прибора и вызвать короткое замыкание.

Не отрывайте типовую табличку, находящуюся внутри прибора. Она понадобится Вам в случае неисправности!

- Выньте все съемные детали для чистки.

Внутреннее пространство, принадлежности

Для чистки используйте теплую воду с небольшим количеством моющего средства. Мойте все детали вручную, но не в посудомоечной машине.

- Чистите холодильник не менее одного раза в месяц.

- Очищайте деревянные полки с помощью влажной салфетки.

Деревянные полки не должны быть влажными.

- Промойте внутреннюю камеру и принадлежности после чистки водой и вытрите насухо салфеткой. Оставьте дверцу на некоторое время открытой.
- Почистите дверцу прибора с помощью средства для чистки стекла.

Перед чисткой



- Полностью выключите прибор с помощью переключателя.

Переключатель находится с правой стороны под панелью управления.

- Вытащите вилку из розетки или отключите предохранитель.
- Выньте из прибора бутылки с вином и положите их в прохладное место.

Поперечные отверстия для вентиляции

- Регулярно чистите вентиляционные отверстия кисточкой или пылесосом. Скопления пыли повышают расход электроэнергии.

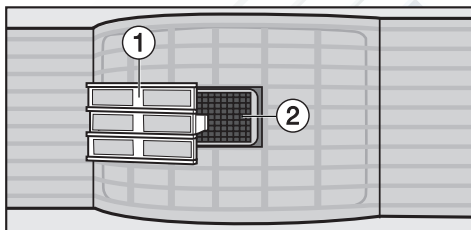
Уплотнитель двери

Не допускается смазывать уплотнитель дверцы маслом или мазью. Иначе он становится пористым.

Уплотнение дверцы регулярно промывайте чистой водой, а затем насухо протирайте салфеткой.

Фильтр из активированного угля

Заменяйте фильтр из активированного угля спустя разные промежутки времени, или когда Вы почувствуете неприятные запахи. Сменный фильтр Вы можете приобрести у дилеров Miele.



- Снимите декоративную деталь ① с фильтра. При необходимости используйте отвертку.
- Выньте использованный фильтр ② и вставьте новый угольный фильтр.
- Наденьте декоративную деталь ①.

После чистки

- Установите на свои места все части прибора.
- Положите бутылки с вином назад в прибор.
- Закройте дверцу, вставьте сетевую вилку в розетку (или включите предохранитель электропроводки) и включите прибор.

Ремонт электроприборов имеют право производить только квалифицированные специалисты. Вследствие неправильно выполненных ремонтных работ может возникнуть серьезная опасность для пользователя.

Что делать, если ...

... прибор не охлаждается?

- Проверьте, включен ли прибор. На панели управления горит кнопка включения.
- Проверьте, правильно ли вставлена вилка прибора в розетку.
- Проверьте, не выключился ли предохранитель на распределительном щите. Если это так, обратитесь в сервисную службу.
- Проверьте установки температуры.

... температура в приборе слишком низкая?

- Установите более высокую температуру.
- Проверьте, правильно ли закрыта дверца прибора.
- Возможно, сразу было положено большое количество бутылок вина?
Так как из-за этого компрессор работает очень долго, то температура в приборе автоматически опускается.

... увеличивается частота и продолжительность включения компрессора?

- Проверьте, не заставлены ли чем-либо вентиляционные отверстия внизу в цоколе и наверху у окружающей холодильник мебели. Проверьте также, не образовался ли на отверстиях слой пыли.
- Часто открывалась дверца прибора, или на хранение размещалось большое количество бутылок вина.
- Проверьте, правильно ли закрыта дверца прибора.

... звучит предупреждающий сигнал?

Дверца прибора открыта более 5 минут!

- Закройте дверцу!

... звучит предупреждающий сигнал и горит или мигает кнопка выключения звукового сигнала?

- Прибор открыт, или
- температура в одной из зон прибора сильно повысилась, т.к.
 - в прибор попало очень много теплого воздуха,
 - воздушные каналы заставлены или запылились,
 - было одновременно размещено много бутылок вина,
 - прибор был отключен от сети.

Как только прибор перестанет быть в аварийном состоянии, звучание сигнала прекратится и кнопка выключения аварийного сигнала погаснет.

... на индикаторе температуры появляется сообщение об ошибке с "_F"?

Обнаружена неисправность.
Позвоните в сервисную службу.

... не горит внутреннее освещение?

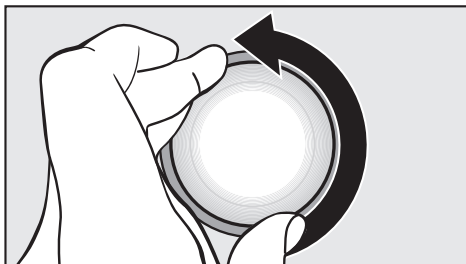
Внутреннее освещение выключается автоматически спустя установленное время.

Если внутреннее освещение при закрытой дверце не выключается автоматически спустя ок. 15 Minuten, это свидетельствует о неполадке. Вызовите сервисную службу!

Дверца прибора была долгое время открыта? Освещение автоматически выключается при открытой дверце спустя 5 минут из-за перегрева. После некоторого времени охлаждения оно снова включается.

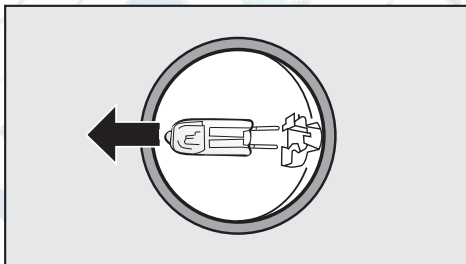
Если освещение не включается при открытой на незначительное время дверце, то в этом случае неисправна система освещения.

- Выключите прибор с помощью переключателя.
- Отключите прибор от электросети, выключив предохранитель внутренней проводки.



- Поверните плафон лампы против часовой стрелки и снимите его.

Не трогайте галогенную лампу голыми руками!
Используйте для смены галогенной лампы мягкую салфетку.



- Выньте неисправную галогенную лампу.
- Установите новую галогенную лампу в патрон.
Тип галогенной лампы: 5 W/12 V/ Патрон G 4.
- Снова вставьте плафон лампы и поверните по часовой стрелке, пока он не будет закреплен.
- Снова подключите прибор к сети и включите его.

... на этикетках винных бутылок образуется белый налет?

Пробки окисляются из-за контакта с воздухом.

- Вытрите налет с помощью сухой салфетки.
Налет никак не повлияет на качество вина.

... на этикетках винных бутылок образуется плесень?

В зависимости от вида клея, используемого для наклеивания этикеток, возможно незначительное образование плесени на этикетках.

- Вымойте бутылки и удалите остатки клея, если они имеются.

При наличии неисправностей, которые Вы не можете устранить самостоятельно, обратитесь в сервисную службу.

До устранения неисправности по возможности не открывайте дверцу прибора, чтобы минимизировать потерю холода.

| Звуки, характерные для работы прибора | Из-за чего они возникают? |
|--|--|
| Гудение | Гудение вызывается работающим мотором (компрессором). Звук может быть некоторое время более громким при включении мотора. |
| Бульканье | Бульканье, бурление или жужжание вызывается тем, что по трубкам внутри прибора циркулирует хладагент. |
| Короткие металлические звуки | Такие звуки слышны всегда при включении или выключении мотора термостатом. |
| Журчание | У приборов с несколькими камерами или с системой No Frost может быть слышно тихое журчание, вызываемое потоком воздуха внутри прибора. |

Учтите, что шумы, вызываемые работой мотора и циркуляцией хладагента, неизбежны!

Другие звуки

Из-за чего они возникают и как Вы их можете устранить?

Щелчки, стук, дребезжание

Прибор установлен неровно: выровняйте положение прибора, используя ватерпас, с помощью винтовых ножек или, подложив что-либо под прибор.

Прибор прикасается к другой мебели или другим приборам: отодвиньте прибор от мебели или других приборов.

Боксы, контейнеры и полки качаются или заедают (неправильно установлены): проверьте положение съемных деталей и при необходимости установите их заново.

Бутылки или другие емкости соприкасаются: отодвиньте бутылки или другие емкости друг от друга.

Держатель кабеля, необходимый при транспортировке, еще прикреплен к задней стенке прибора: снимите держатель кабеля.

Если Вы не можете самостоятельно устранить неисправности, обращайтесь, пожалуйста, в сервисную службу Miele.

Информацию о сервисной службе Miele и условиях гарантии Вы найдете в разделе "Гарантия качества товара".

Сервисной службе необходимо сообщить модель и номер Вашего прибора. Эти данные Вы найдете на типовой табличке внутри прибора.

Сертификат (только для РФ)

РОСС TR.ME91.V01189
с 26.05.2009 по 26.05.2012

Соответствует требованиям:
ГОСТ Р МЭК 60335-2-24-2001,
ГОСТ Р 51318.14.1-2006,
ГОСТ Р 51318.14.2-2006,
ГОСТ Р 51317.3.2-2006,
ГОСТ Р 51317.3.3-99

В комплект поставки прибора входит кабель питания от сети переменного тока 50 Гц 220 - 240 В для подключения к стандартной розетке, оснащенной защитным контактом.

Допускается подключение только к розетке с заземлением.

Для повышения безопасности рекомендуется включать в цепь питания прибора устройство защитного отключения УЗО, рассчитанное на ток срабатывания 30 мА.

Предохранитель должен иметь номинал не менее 10 А.

Сетевая розетка по возможности должна находиться рядом с прибором и быть легко доступной.

Запрещается подключение прибора с помощью разного рода удлинителей, так как они не обеспечивают достаточной безопасности прибора (например, опасность перегрева).

Не допускается подключать прибор к устройствам, работающим от автономных источников питания, например, от **солнечных батарей**. При включении прибора из-за пиков напряжения может срабатывать защитное отключение. Электроника может выйти из строя!

Если требуется замена кабеля электропитания, то необходимо обратиться к квалифицированному электромонтажнику.

Дополнительно для Украины

Внимание! Это изделие сконструировано для подключения к сети переменного тока с защитным (третьим) проводом заземления (зануления), которое соответствует требованиям п.7.1 "Правил устройства электроустановок".

Для Вашей безопасности подключайте прибор только к электросети с защитным заземлением (занулением). Если Ваша розетка не имеет защитного заземления (зануления), обратитесь к квалифицированному специалисту.

Не переделывайте штепсельную вилку и не используйте переходные устройства.

ПОМНИТЕ! ПРИ ПОДКЛЮЧЕНИИ К СЕТИ БЕЗ ЗАЩИТНОГО ЗАЕМЛЕНИЯ (ЗАНУЛЕНИЯ) ВОЗМОЖНО ПОРАЖЕНИЕ ЭЛЕКТРИЧЕСКИМ ТОКОМ!

Место установки

Не допускается установка прибора вблизи от плиты, системы отопления или около окна в зоне прямого попадания солнечных лучей. Чем выше окружающая температура, тем дольше работает компрессор и выше расход электроэнергии.

Для установки прибора подходит сухое проветриваемое помещение.

Если невозможно избежать установки рядом с источником тепла, используйте изолирующую плиту или соблюдайте следующее минимальное расстояние по отношению к источнику тепла:


- 3 см к электроплитам,
- 30 см масляные и угольные плиты.

Климатический класс

Прибор изготовлен с учетом определенного климатического класса (пределы комнатной температуры), границы которого должны соблюдаться. Климатический класс обозначен на типовой табличке внутри прибора.

| Климатический класс | Комнатная температура |
|---------------------|-----------------------|
| SN | +10 °С до +32 °С |
| N | +16 °С до +32 °С |
| ST | +16 °С до +38 °С |
| T | +16 °С до +43 °С |

Более низкая комнатная температура увеличивает время простоя компрессора. Это может привести к более высоким температурам в холодильнике.

 В областях с тропическим климатом (выше 38 °С и более 70 % влажность воздуха) прибор должен эксплуатироваться в климатическом помещении. В противном случае не может быть обеспечено безупречное функционирование.

Безопасная эксплуатация холодильника гарантирована только в том случае, если он будет установлен и подключен согласно указаниям, приведенным в данной инструкции по эксплуатации.

Внимание!
Этот прибор очень тяжелый и при открытой дверце прибора может опрокинуться вперед. Держите дверцы прибора закрытыми, пока прибор не будет встроен и закреплен в нише в соответствии с инструкцией по эксплуатации и монтажу.
Ввиду тяжести и величины прибора монтаж должен производиться **непрерывно с помощью второго человека.**

Вес прибора в пустом состоянии составляет:

KWT 1611 Vi 153 кг

Пол ниши

Для безопасной установки прибора и обеспечения безупречного функционирования пол ниши должен быть ровным и горизонтальным.

Пол ниши должен быть из твердого, негнибаемого материала.

Из-за большого веса полностью нагруженному прибору необходимо особо прочный пол ниши, проконсультируйтесь с архитектором или специалистом в области строительства.

Вес полностью нагруженного прибора составляет приблизительно:

KWT 1611 Vi 319 кг

Навеска дверцы

Прибор поставляется со стационарной навеской дверцы. Если необходимо сменить навеску дверцы, вызовите сервисную службу! Ни при каких обстоятельствах не проводите изменение навески дверцы сами!

Мебель/Встроенная

Прибор крепится к прилежащим и поверхстоящим шкафам с помощью шурупов. По этой причине все предметы мебели, предназначенные для крепления, должны быть прикреплены к основанию или стене.

Вентиляция

Вентиляционные отверстия не должны быть закрыты или заставлены. Кроме того, их следует регулярно очищать от пыли.

Установка Side-by-side

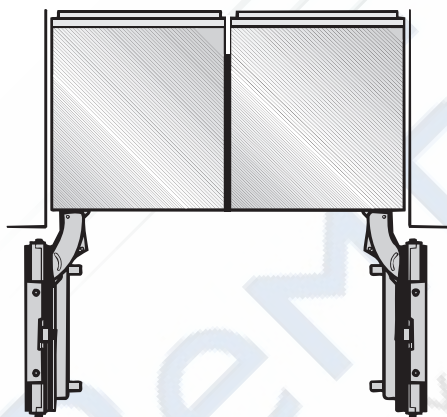
Этот прибор может быть установлен с другим холодильником/морозильником Side-by-side!

Монтажный комплект Side-by-side Вы можете приобрести в сервисной службе.

Уточните у Вашего дилера, какие комбинации возможны с Вашим прибором!

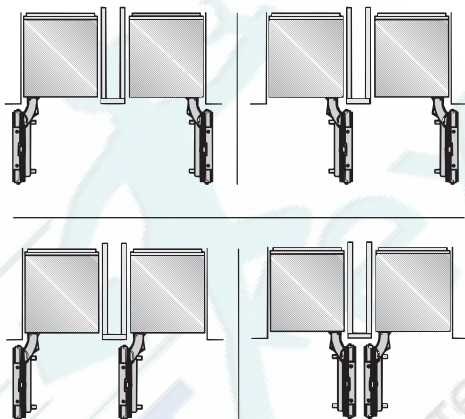
Крепление приборов описано в инструкции по эксплуатации монтажного комплекта Side-by-side.

Непосредственное крепление с помощью монтажного комплекта Side-by-side



Если между приборами, расположенными рядом, нет промежуточной стенки, то приборы могут быть прикреплены друг к другу с помощью монтажного комплекта Side-by-side.

Крепление с промежуточной стенкой с помощью монтажного комплекта Side-by-side



Промежуточная стенка может быть толщиной мин. 16 мм.

Если между приборами, расположенными рядом, есть промежуточная стенка толщиной **между 16 мм и 160 мм**, то приборы поочередно крепятся прилагаемыми монтажными материалами в нишу. Дополнительно потребуется монтажный комплект Side-by-side.

Установка с промежуточной стенкой без монтажного комплекта Side-by-side

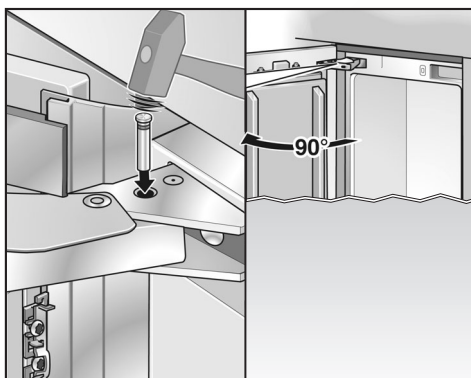
Если между приборами, расположенными рядом, есть промежуточная стенка толщиной **больше 160 мм**, то приборы поочередно крепятся прилагаемыми монтажными материалами в нишу (без монтажного комплекта Side-by-side).

Ограничение угла открывания дверцы

Дверной шарнир на заводе отрегулирован таким образом, чтобы дверца прибора могла открываться широко.

Если дверца прибора при открытии задевает стену, то угол открытия дверцы прибора должен быть ограничен на 90° :

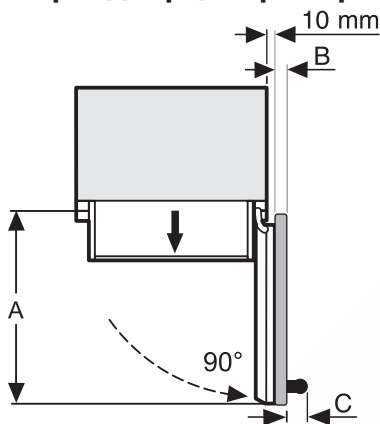
- Откройте дверцу прибора.



- Вставьте сверху в шарнир ограничительный штифт.

Теперь угол открытия дверцы ограничен 90° .

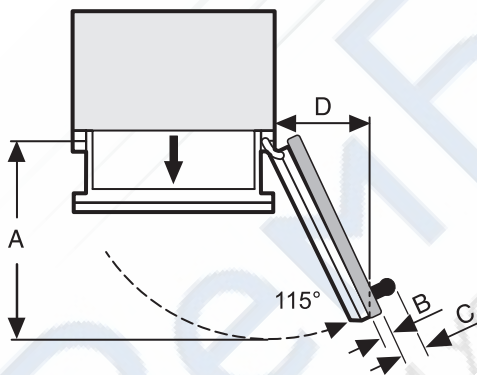
Размеры дверцы прибора (Угол открывания 90°)



Размеры мебельного фронта и ручек могут варьироваться в зависимости от дизайна кухни.

| | A | B | C |
|--------------------|--------|-------------------------------|--------------|
| KWT 1611 Vi | 677 мм | Мебельный фронт (макс. 38 мм) | Ручка дверцы |

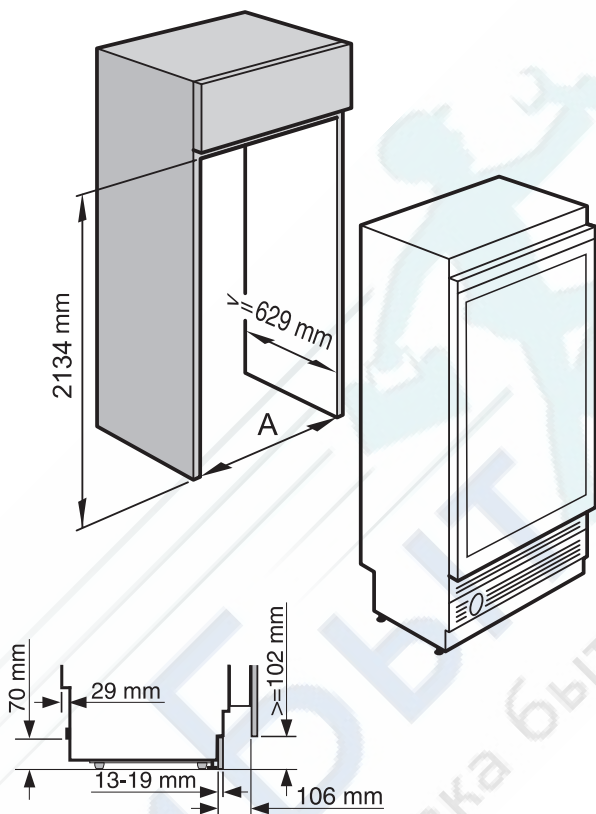
Размеры дверцы прибора (Угол открывания 115°)



Размеры мебельного фронта и ручек могут варьироваться в зависимости от дизайна кухни.

| | A | B | C | D |
|--------------------|--------|-------------------------------|--------------|--------|
| KWT 1611 Vi | 677 мм | Мебельный фронт (макс. 38 мм) | Ручка дверцы | 299 мм |

Размеры прибора и ниши для встраивания



Ширина ниши

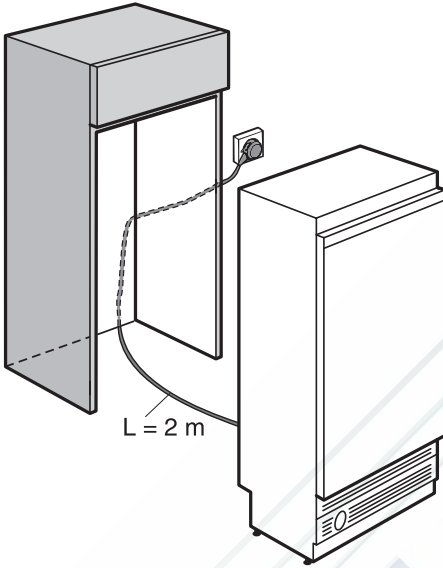
A

KWT 1611 Vi

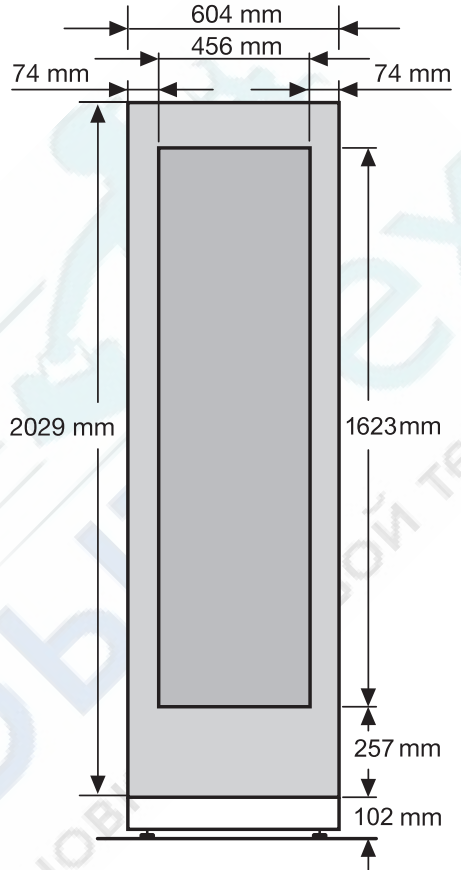
610 мм

Размеры прибора и ниши для встраивания

Прокладывание электроподключения



Размеры мебельного фронта



В связи с тяжестью и величиной прибора, монтаж должен производиться обязательно с помощью второго человека.

Необходимые инструменты и принадлежности

- Аккумуляторная отвертка
- Отвертка Torx
- Перфораторная дрель
- Боры различной величины в зависимости от материала
- Молоток
- Гаечный ключ (SW 13 мм)
- Кольцевой гаечный ключ
- Торцевой гаечный ключ с шестигранной насадкой (8 мм)
- Клейкая лента
- Ватерпас
- Угольник

Прочее

- Лестница
- Тележка
- возм. деревянная балка (поперечное сечение мин. 75 мм x 100 мм) в качестве альтернативного крепления от опрокидывания, длина в соответствии с шириной ниши для встраивания
- шурупы для дерева различной величины

Оptionальные принадлежности

- Монтажный комплект Side-by-side для установки двух приборов Side-by-side

Дополнительно приобретаемые принадлежности

Фронтальная поверхность из нержавеющей стали

Фронтальную поверхность из нержавеющей стали можно приобрести в сервисной службе или у дилеров.

Вес мебельного фронта

Перед монтажом мебельного фронта точно установите, что не превышен допустимый вес монтируемого фронта:

| Прибор | макс. вес мебельного фронта в кг |
|-------------|---|
| KWT 1611 Vi | 62 |

При монтаже мебельных дверец, вес которых превышает допустимый, возможны повреждения шарниров!

Встраивание в отдельную нишу

При установке прибора в отдельную нишу, служащую для разделения помещения (например, стенной шкаф), задняя сторона ниши, граничащая с прибором, должна быть облицована.

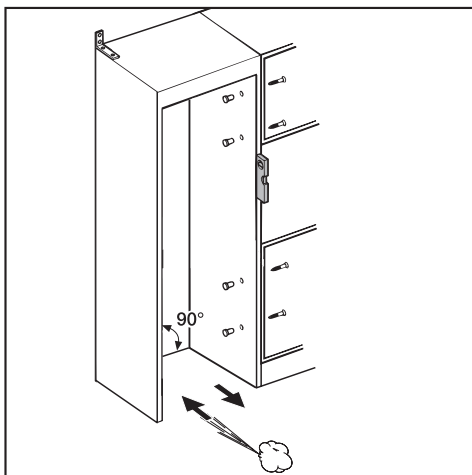
В конце ряда кухонных шкафов

Если одна стенка прибора будет видна, то необходимо использовать боковую панель.

Перед установкой прибора в нишу боковая панель должна быть прикреплена к стене, полу и находящимся сверху элементам мебели.

Размеры боковой панели должны соответствовать мебельной стенке, находящейся напротив.

Выравнивание ниши для встраивания



Перед встраиванием прибора следует выполнить тщательное выравнивание мебельного шкафа с помощью ватерпаса. Все углы шкафа должны составлять 90° , так как иначе дверца не будет прилегать со всех 4 углов.

- Боковые стенки ниши для встраивания должны быть прямыми.
- Боковые панели ниши для встраивания должны быть толщиной минимум 16 мм.
- Цокольная планка должна быть толщиной минимум 13 мм (рекомендовано: 19 мм).

Проверить нишу для встраивания

- Проверьте размеры для встраивания

- Проверьте расположение электроподключения (см. главу "Электроподключение").
- Проверьте крепление прилегающих элементов мебели. Все элементы ниши для встраивания должны быть прикреплены к стенам.
- Проверьте прилегающие единицы мебели на возможное соприкосновение (угол открывания дверец).

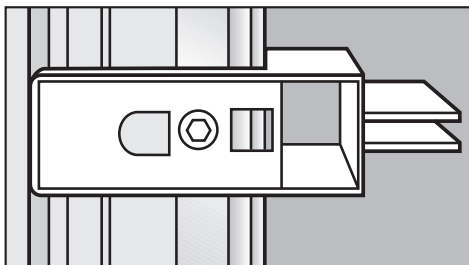
Перед встраиванием

⚠ Предостережение! Прибор очень тяжелый и при открытой дверце может опрокинуться вперед!


- Перед встраиванием выньте из прибора или снимите с внешней задней стенки прибора принадлежности.
- Удалите держатель кабеля с задней стенки прибора.
- Проверьте, свободно ли расположены все части у задней стенки прибора. Осторожно отогните прикасающиеся к задней стенке детали.

Чтобы предотвратить повреждения нижней панели при монтаже прибора,

- закрепите остатки коврового покрытия или т.п. на полу перед предусмотренным местом установки.

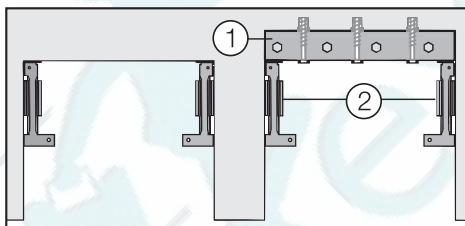


Подготовка ниши для встраивания

 Держите дверцу прибора закрытой до тех пор, пока прибор не будет встроен в нишу!

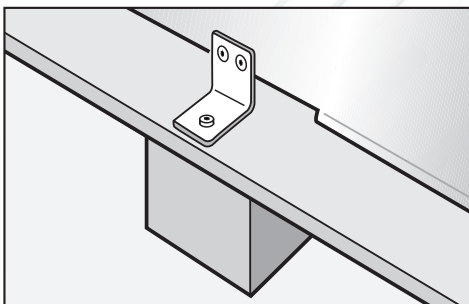
- Не удаляйте установочные элементы с дверцы прибора. Они потребуются позже для встраивания в нишу.
- Проверьте отсутствие повреждений прибора при транспортировке.

Не устанавливайте поврежденный прибор!



Если ниша глубже, чем прибор, установите массивную деревянную балку ① сзади крепления от опрокидывания ② и прикрепите ее к полу или к стене.

Длина деревянной балки ① соответствует нише для встраивания.




Материал для монтажа

материал для монтажа прибора прилагается к прибору. Пластиковые пакеты отмечены буквами.

Для каждого шага впоследствии будет указана буква пластикового пакета с требуемым материалом.

- Отвинтите болты, которыми прибор крепится к палете.

 Предостережение! Обратите внимание, что прибор больше не закреплен!



- Используйте прилагаемую отвертку Torx для завинчивания шурупов.

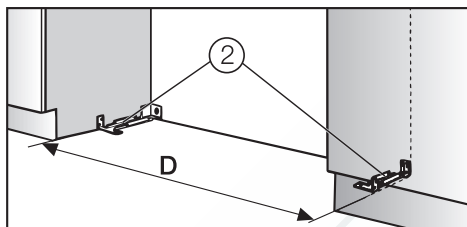
- Осторожно поднимите прибор с палета с задней стенки с помощью нескольких человек.

В положении стоя, Вы можете подвинуть прибор с помощью роликов к задней стенке.

Крепление от опрокидывания

С помощью крепления от опрокидывания прибор может быть закреплен в нише, что предотвратит его опрокидывание.

Используйте для каждого отдельного прибора или для каждой комбинации приборов (Side-by-side) два крепления от опрокидывания.

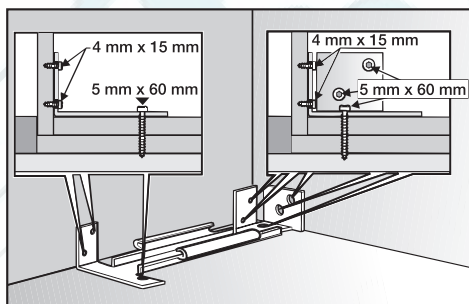


Расстояние "D" между креплениями ② в точности соответствует ширине прибора.



- Расположите крепления от опрокидывания ② слева и справа в нише прибора таким образом, чтобы они плотно прилегали к стенке ниши.
- Обозначьте на нижней поверхности ниши крепления от опрокидывания ②.
- Отложите в сторону крепления от опрокидывания - позже они Вам снова потребуются.

В прилагаемом комплекте есть крепежные шурупы для применения с различными материалами. Если поставляемые шурупы не обеспечивают надежного крепления от опрокидывания, тогда необходимо выбрать другое крепление.



- Просверлите следующие отверстия:

- 3 мм диаметр для 5 x 60 мм-шурупов
- 2 мм диаметр для 4 x 15 мм-шурупов

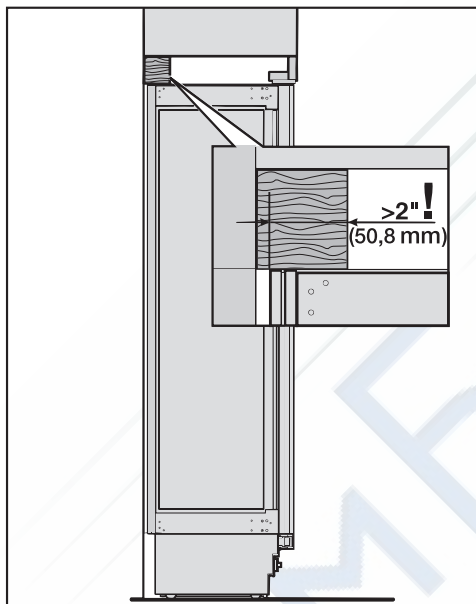


- Теперь закрепите в нише крепления от опрокидывания.

Убедитесь, что шурупы проникают в пол и боковые стенки минимум на 19 мм.

Альтернативное крепление от опрокидывания

Если крепление не может быть закреплено в нише прочно, Вы можете смонтировать альтернативное крепление от опрокидывания с помощью деревянной балки вверху прибора. При этом между прибором и альтернативным креплением не должно остаться зазора.



- Деревянная балка должна быть в поперечном сечении мин. 75 мм x 100 мм.
- Длина деревянной балки соответствует нише для встраивания.
- Если ниша для встраивания глубже прибора, используйте деревянную балку с большим поперечным сечением или дополнительную деревянную балку.

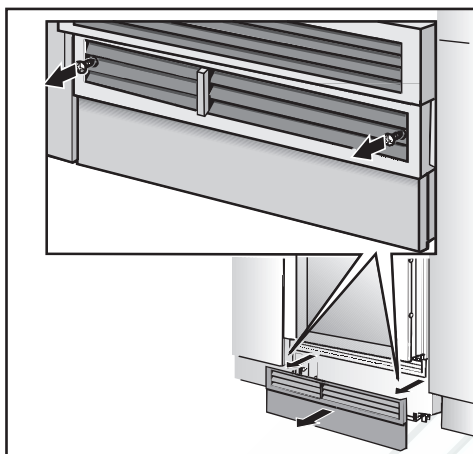
- Деревянная балка должна закрывать прибор на минимум 50,8 мм.
- Маркируйте положение нижнего края деревянной балки у задней стенки ниши для встраивания.
- Выберите длину шурупов в соответствии с толщиной деревянной балки.

Определите количество шурупов в соответствии с шириной ниши, чтобы было обеспечено надежное крепление балки!

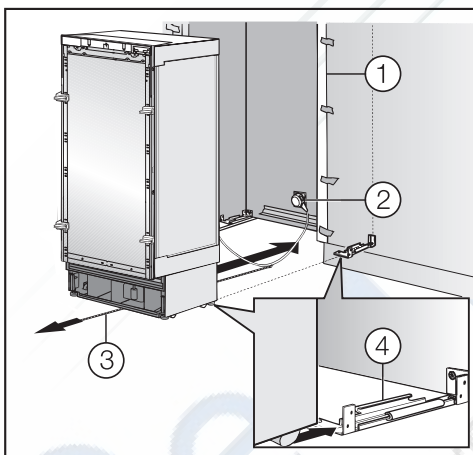
- Установите, где находятся стойки в области задней стенки ниши и соответственно маркируйте просверленные отверстия в области балок.
- Просверлите отверстия в деревянной балке.
- Укрепите деревянную балку на задней стенке ниши.

Если вы хотите установить два прибора Side-by-side, соедините приборы между собой (см. инструкцию по использованию монтажного комплекта Side-by-side).

Задвинуть прибор в нишу



- Отвинтите цокольную панель.



- Чтобы защитить фронт прилегающей мебели, укрепите с обеих сторон поставляемую с прибором защиту канта ①.
- Вставьте вилку в розетку ②.

Розетка должна находиться рядом с прибором и быть легко доступна! В противном случае прибор должен включаться и выключаться с помощью внешнего выключателя с достаточным контактным отверстием!

При комбинации Side-by-side каждый прибор должен подключаться к отдельной розетке.

- Обезопасьте сетевой кабель от зажимания: Укрепите шнурок в середине сетевого кабеля и вытяните кабель при задвигании прибора под прибором вперед ③.

- Аккуратно задвиньте прибор в нишу, таким образом, чтобы ножки прибора попали в фиксаторы от опрокидывания ④.

Если прибор не задвигается в нишу, например, если пол неровный,

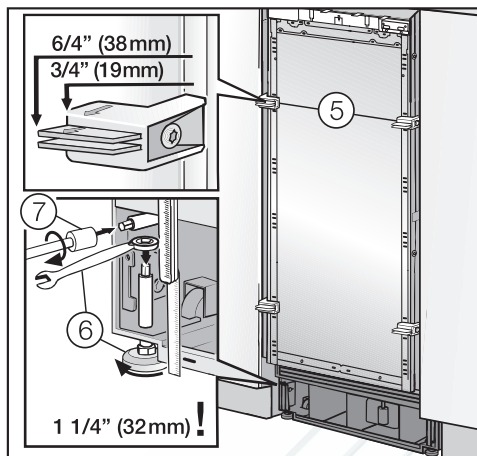
- поверните задние регулируемые колесики немного наружу (см. "Выравнивание прибора") и задвиньте прибор в нишу.

Следите за тем, чтобы при задвигании прибора в нишу, не был поврежден сетевой кабель!

- Удалите защиту канта ① с окружающих фронтальных поверхностей мебели.

Выравнивание прибора

- Выверните прибор по отношению к окружающим фронтальным поверхностям.



Вспомогательные элементы для установки ⑤ на дверце прибора рассчитаны на следующую толщину мебельного фронта:

- 19 мм
- 38 мм

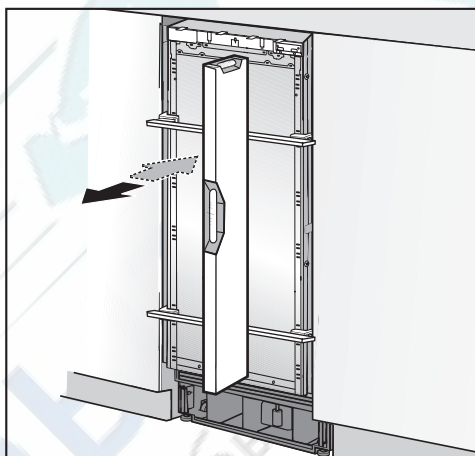
Передние и задние регулируемые ножки могут регулироваться с передней стороны:

- Спереди: с помощью гаечного ключа (SW 13). Ножки могут регулироваться сверху и снизу ⑥.
- Сзади: с помощью гаечного ключа с шестигранником (8 мм) ⑦.

- Для выравнивания положите ватерпас на вспомогательные элементы ⑤ на дверце прибора.

- Выкрутите ножки настолько, пока нанесенная на цоколь маркировка заданной величины (32 мм) не будет достигнута.

Соблюдение этой величины очень важно для дальнейшего выравнивания мебельного фронта!

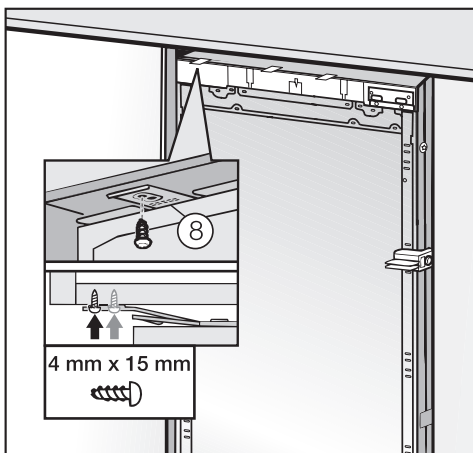


- Еще раз выровняйте прибор с помощью ватерпаса.

Указания:

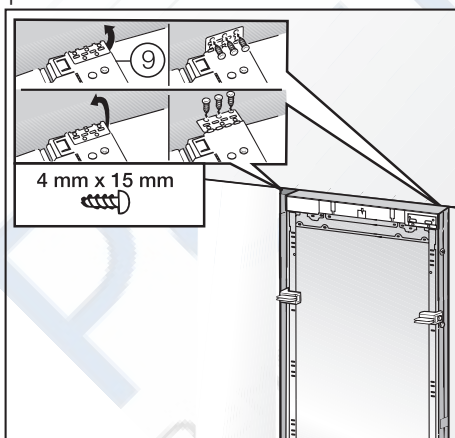
- Чтобы прибор не перекосялся в нише, при выкручивании ножек действуйте пошагово: меняя направление слева, справа и т.п.
- Если в качестве альтернативной защиты от опрокидывания вверху прибора была использована деревянная балка, прибор должен быть повернут против деревянной балки до упора.

Закрепление прибора в нише



- Привинтите сверху планки крепежной пластины ⑧ в расположенным выше элементам мебели..

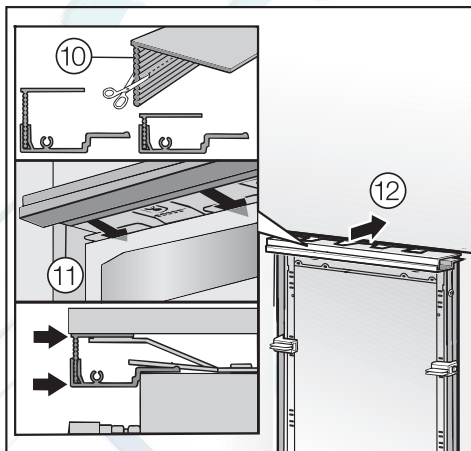
Если есть возможность закрепить прибор сверху, то он может быть закреплен в нише с помощью боковых крепежных планок.



- Отогните боковые крепежные планки ⑨ наружу.

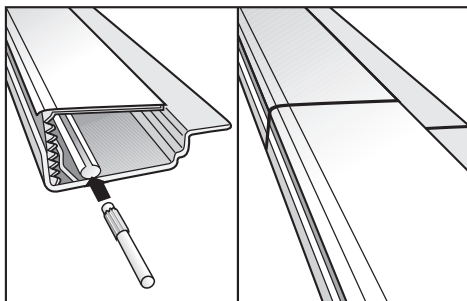


- Приверните боковые крепежные планки шурупами.



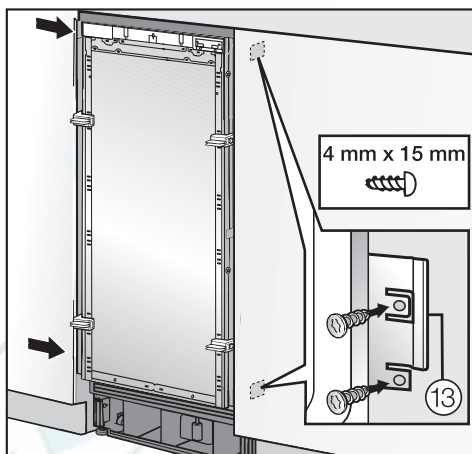
- Если необходимо, укоротите закрывающую планку ⑩ на необходимую высоту.
- Установите обе закрывающие планки друг на друга ⑪.
- Вставьте соединенные закрывающие планки так, чтобы был слышен звук фиксации ⑫.

При **комбинации Side-by-side** оба прибора соединяются одной длинной закрывающей планкой:



- Вставьте штифт (прилагается к монтажному комплекту Side-by-side) до половины в направляющую закрывающей планки прибора, стоящего слева.
- Установите вторую закрывающую планку на штифт и надавите на обе планки по направлению друг к другу.
- Соедините обе закрывающие планки в нише поверх прибора до отчетливой фиксации.

- Откройте дверцу прибора.

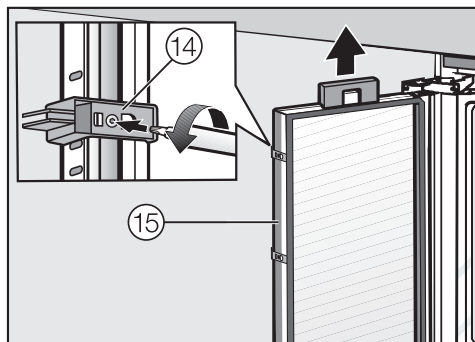


- Привинтите верху планки крепежной пластины 13 к расположенным рядом элементам мебели.

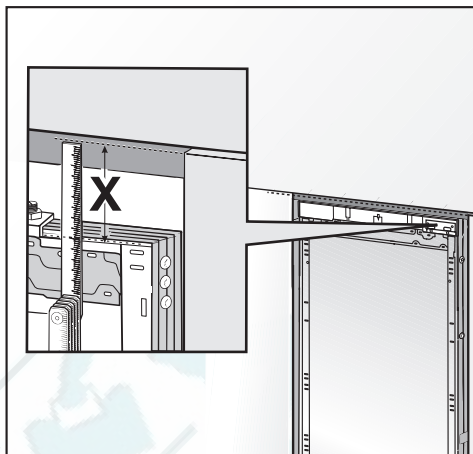
При комбинации Side-by-side приборы могут быть прикреплены только к наружным сторонам мебельных стенок.

Подготовка монтажа мебельного фронта

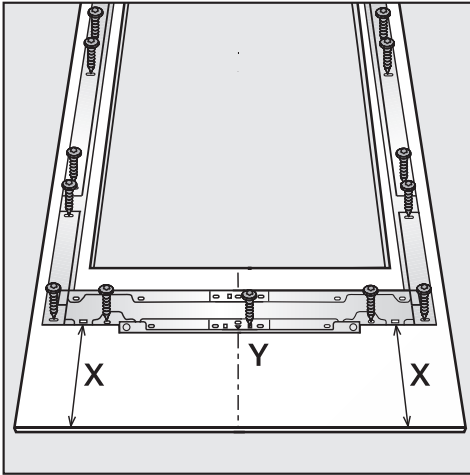
- Откройте дверцу прибора до упора.



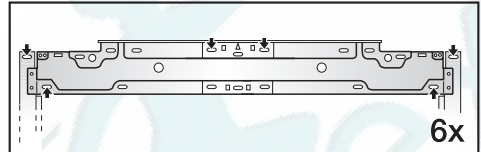
- Отвинтите вспомогательные элементы ⑭ и угловые планки ⑮ от дверцы прибора.
- Угловые планки ⑮ и винты отложите в сторону - они Вам потребуются позже.
- Снимите закрывающую пластину с выключателя со световым контактом.
- Закройте дверцу.



- Измеряйте расстояние **X** между регулировочной шиной и верхним кантом расположенного рядом мебельного фронта.
- Отвинтите обе гайки на дверце прибора и отложите их в сторону - они Вам потребуются позже.
- Положите монтируемый мебельный фронт внутренней стороной вверх на прочную поверхность (чтобы избежать царапин, положите под нее покрывало).

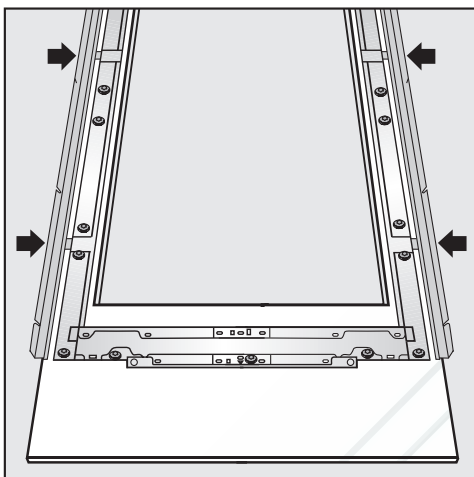


- Прикрепите монтажную раму вверху мебельного фронта минимум шестью шурупами:

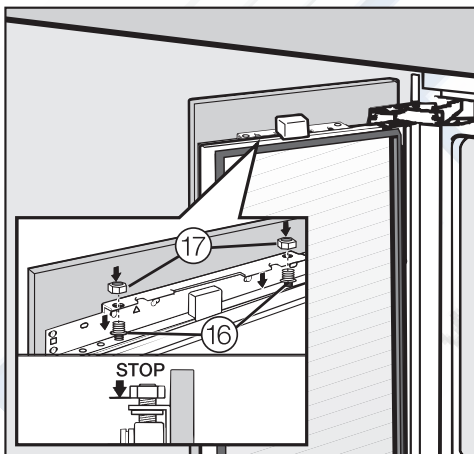


- Маркируйте расстояние **X** на внутренней стороне мебельного фронта.
 - Установите и маркируйте также середину **Y** мебельного фронта.
 - Снимите монтажную раму с дверцы прибора и расположите ее в соответствии с маркировкой на мебельном фронте.
 - Просверлите следующие отверстия.
 - Привинтите монтажную раму на мебельный фронт:
Прикрепите монтажную раму в каждом месте крепления как минимум одним шурупом.
- Монтажная рама имеет множество отверстий для различных вариантов мебельного фронта.
 - При креплении монтажной рамы всегда привинчивайте ее к наиболее прочному материалу мебельного фронта!
 - Всегда выбирайте шурупы такой длины, которая меньше, чем толщина мебельного фронта.
 - Привинтите к внутренней стороне ручки прибора к мебельному фронту.

Крепление и выравнивание мебельного фронта

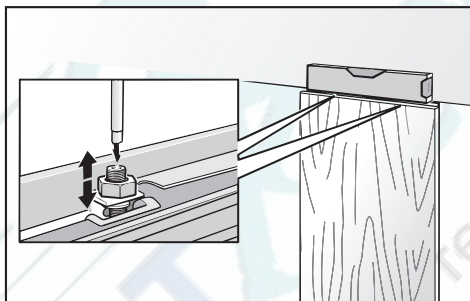


- Вставьте до упора угловые планки в предусмотренные отверстия монтажной рамы.



- Откройте дверцу прибора и навесьте мебельный фронт с монтажной рамой на болты с резьбой (16).

- Вдавите с двух сторон угловые планки в белые пластиковые рамы и крепко привинтите.
- Немного навинтите гайки (17) на болты с резьбой. Пока не затягивайте их!
- Закройте дверцу.

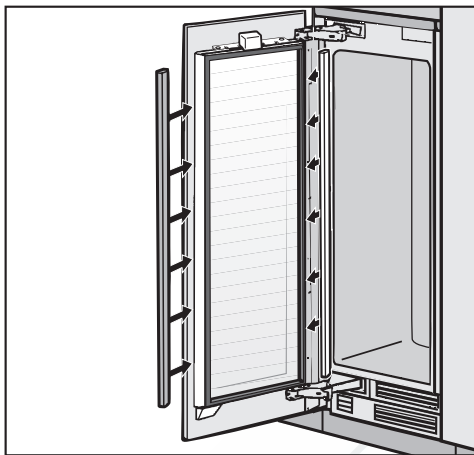


- Выровняйте дверцу по обеим сторонам над болтами с резьбой.

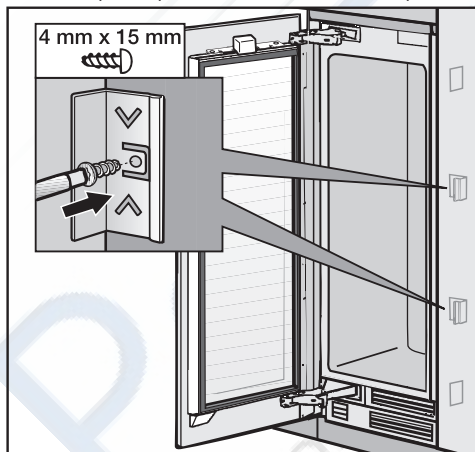


- Выровняйте дверцу прибора над пазами в угловых планках. При этом зафиксируйте угловые планки с помощью шурупов в их позиции.
- Теперь завинтите верхние гайки. Это зафиксирует дверцу прибора.

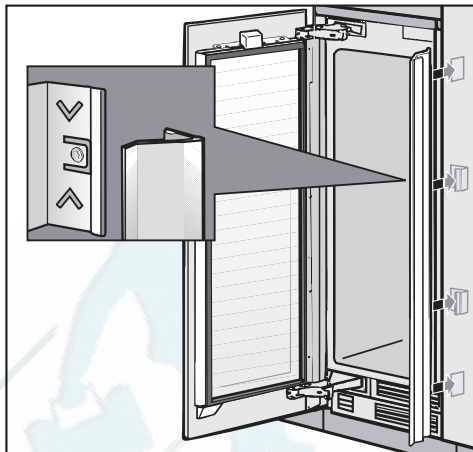
Крепление закрывающих планок



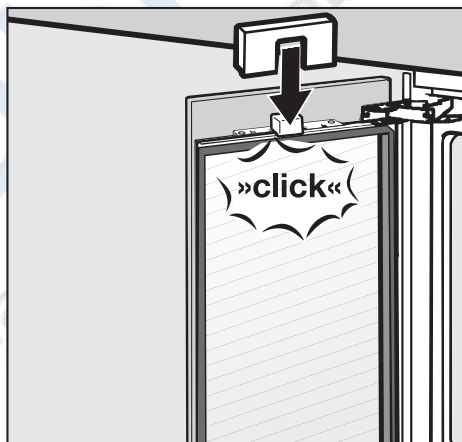
- Установите с двух сторон дверцы пластиковые закрывающие планки, для этого вдавите их снизу вверх в пространство между дверцей прибора и мебельной дверцей.



- Укрепите с обеих сторон скобы для закрывающих планок.



- Теперь вставьте в скобы с обеих сторон закрывающие планки. При комбинации Side-by-side эти планки могут быть установлены только с внешней стороны.

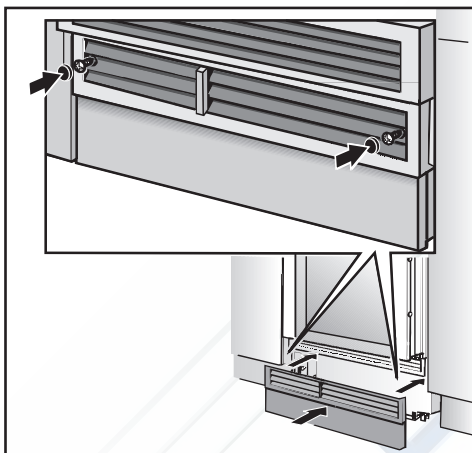


- Установите закрывающую пластину на выключатель со световым контактом.

Крепление цокольной планки

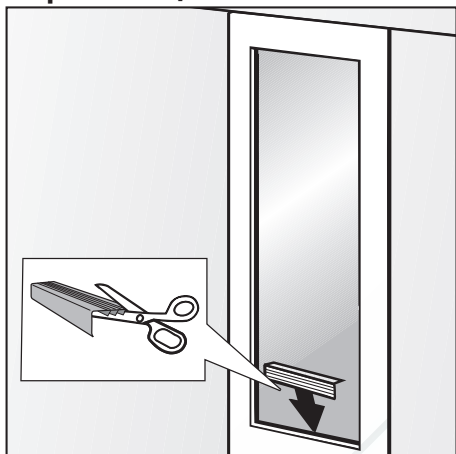
Не закрывайте вентиляционное отверстие в цоколе. Иначе прибор будет поврежден!

- Отрежьте цокольную планку на требуемую длину и высоту (между нижним кантом цоколя и полом).



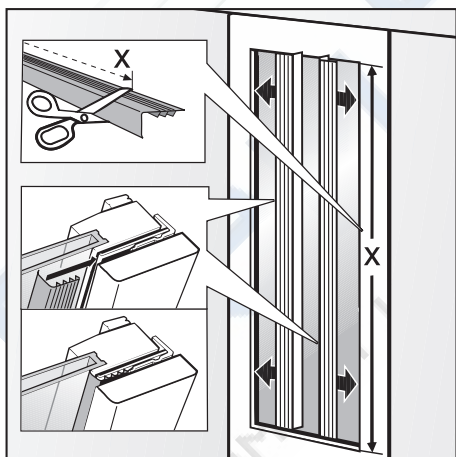
- Укрепите цоколь на приборе и установите прилагаемые закрывающие пластинки.
- Прикрепите цокольную планку к прибору.

Крепление дверных закрывающих планок



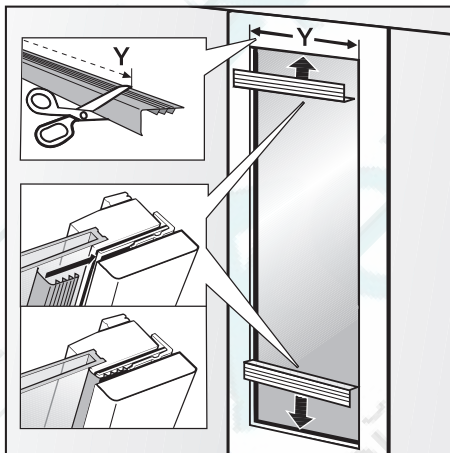
Дверные закрывающие планки должны быть укорочены до соответствующей ширины проема в мебельном фронте.

Дополнительная закрывающая пластина прилагается для определения требуемой длины.



- Укоротите длинные закрывающие пластины для правой и левой стороны до требуемой длины **X**.

- Установите закрывающие пластины в пространство между мебельным фронтом и стеклянной пластиной.

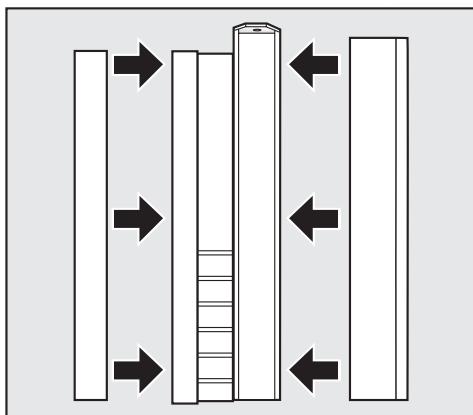


- Укоротите короткие закрывающие пластины для верха и низа дверцы до требуемой длины **Y**.
- Установите закрывающие пластины в пространство между мебельным фронтом и стеклянной пластиной.

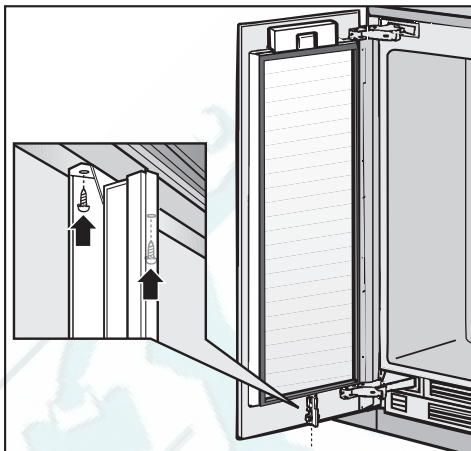
Крепление воздухоотвода

Воздухоотвод внизу вентиляционной решетки разделяет подводимый воздух (приточная вентиляция) от отводимого воздуха (вытяжная вентиляция).

Он предотвращает попадание тепло-го воздуха в прибор и благодаря этому предотвращает, напр., короткое замыкание.



- При необходимости укоротите все три части воздухоотвода на необходимую высоту.
- Вставьте части из пористого материала обратно в стороны.



- Привинтите воздухоотвод двумя шурупами к центру дверцы прибора.

Уважаемый покупатель!

Гарантийный срок на изделие составляет 24 месяца со дня продажи, но не более 36 месяцев со дня его производства. При условии использования изделия исключительно для личных, семейных, домашних и иных нужд, не связанных с осуществлением предпринимательской деятельности.

В течение указанного срока Вы можете реализовать свои права на безвозмездное устранение недостатков изделия и удовлетворение иных установленных законодательством требований потребителя в отношении качества изделия, при условии использования изделия по назначению и соблюдения требований по установке, подключению и эксплуатации изделия, изложенных в настоящей инструкции.

Обращаем Ваше внимание на то, что начало исчисления гарантийного срока зависит от правильного заполнения сведений о продаже и, для изделий, требующих специальной установки и подключения, сведений об установке и подключении. Требуйте заполнения!

Пожалуйста, во избежание недоразумений, сохраняйте документы, свидетельствующие об оплате изделия и услуг по его установке и подключению.

Внимание! Изделие имеет уникальный заводской номер. Заводской номер позволяет узнать точную дату производства изделия.

В случае устранения сервисной службой Miele неполадок оборудования в период действия гарантийного срока посредством замены детали указанного оборудования, клиент обязан вернуть представителю сервисной службы демонтированную деталь по окончании ремонта (в момент устранения неполадки оборудования).

Гарантийное обслуживание не распространяется на:

- работы, оговоренные в настоящей Инструкции, по регулировке, чистке, замене расходных материалов и прочему уходу за изделием;
- расходные материалы (фильтры, мешки-пылесборники и т.п.).

По всем вопросам технического обслуживания или приобретения дополнительных принадлежностей и расходных материалов просим обращаться к продавцу, у которого Вы приобрели это изделие, или в один из сервисных центров Miele.

Контактная информация о Miele

Российская Федерация

Горячая линия **8-800-200-29-00** (звонок бесплатный на всей территории РФ)

E-mail: service@miele.ru

Internet: www.miele.ru

Сервисные центры Miele:

ООО Миле СНГ

129164 Москва

Зубарев пер., 15-1

Тел. (495) 745 89 80

Факс (495) 745 89 84

197046 Санкт-Петербург

Петроградская наб., 18 а

Тел. (812) 332 08 00

Факс (812) 332 03 32

Украина

ООО "Миле"

04073, Киев,

Московский пр-т 9, корп. 1

БЦ "Форум Парк Плаза"

Тел. (044) 590 26 22

8 800 500 29 00

Факс (044) 590 26 21

E-mail: kd@miele.ua

ТОО "Миле"

Республика Казахстан

050059, г. Алматы

Проспект Аль-Фараби, 13

Тел. (727) 311 11 41

Факс (727) 311 10 42

Горячая линия 8-800-080-53-33

Другие страны СНГ

ООО Миле СНГ

Тел. +7 495 745 89 80

Факс + 7495 745 89 84

Внимание!

Условия гарантии в данных странах (в силу местного законодательства) могут быть иными.

Уточнить условия гарантии можно у продавца.

Сведения о продаже

Фирма-продавец: _____

Название магазина и его адрес: _____

Дата покупки: _____

Вскрыл упаковку, проверил комплектность: _____

Подпись продавца и штамп магазина

Подтверждаю получение исправного изделия,
претензий по внешнему виду и комплектности
не имею, с условиями гарантии ознакомлен: _____

Подпись покупателя

Сведения об установке

Фирма-установщик: _____

Дата установки и подключения: _____

За качество выполненных работ отвечаю: _____

ФИО и подпись мастера

Работу принял, качеством работы удовлетворен: _____

Подпись покупателя

Miele

Производитель:

Миле & Ци. КГ, Карл-Миле-штрассе, 29, 33332 Гютерсло, Германия
Miele & Cie. KG, Carl-Miele-Straße 29, 33332 Gütersloh, Deutschland

Изготовлено на заводе:

Б/С/Х, 59501 Черкескёй, Турция
В/С/Н, 59501 Зеркезкцу, Türkei

Импортеры:

ООО Миле СНГ
Российская Федерация и
страны СНГ
125167 Москва,
Ленинградский проспект, 39а
Телефон: (495) 745 8990
8 800 200 2900
Телефакс: (495) 745 8984

ООО "Миле"
ул. Жилианская 48, 50А
01033 Киев, Украина
Телефон: + 38 (044) 496 0300
Телефакс: + 38 (044) 494 2285

Internet: www.miele.ua
E-mail: info@miele.ua

Internet: www.miele.ru
www.miele-shop.com
E-mail: info@miele.ru

ТОО Миле
Казахстан
050059, г. Алматы
Проспект Аль-Фараби, 13
Тел. (727) 311 11 41
8-800-080-53-33
Факс (727) 311 10 42



ОПО04



ME91